

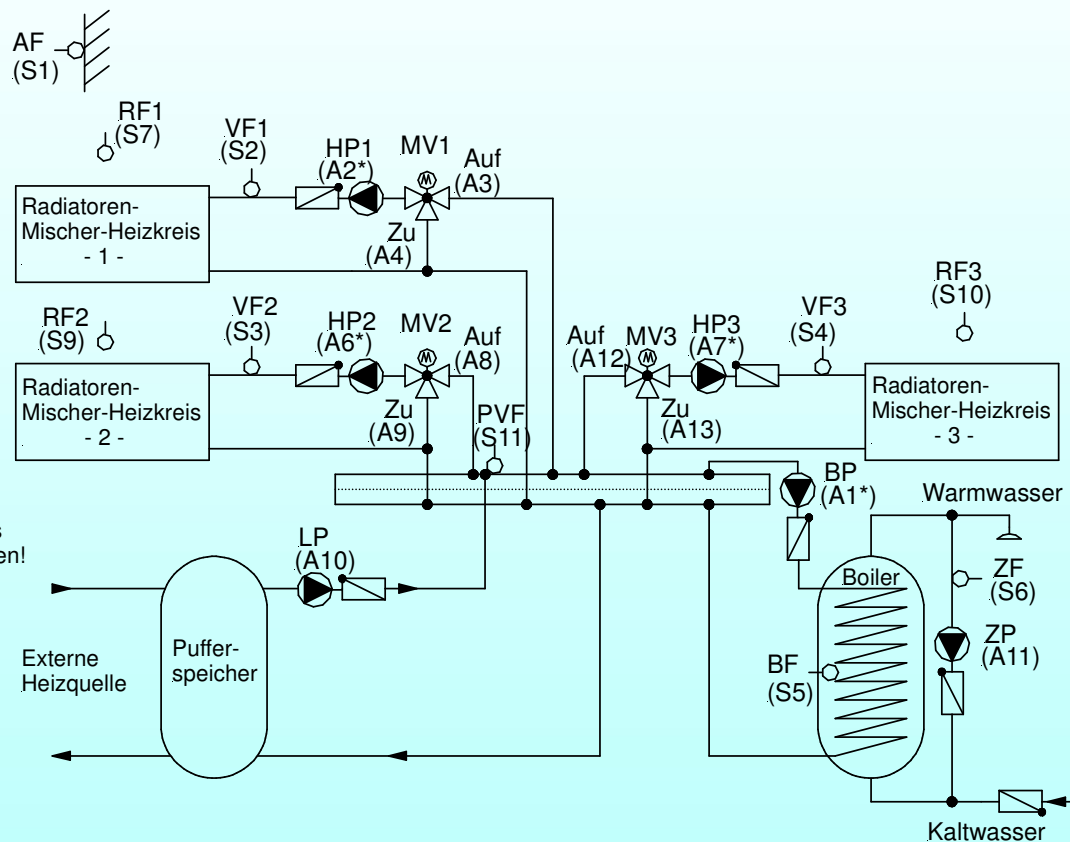
FLIESS Steuerungen

KS1611-140711PE, PLZ-Raum D-23847, Rev.: 0711

Komfortable Heizungsanlage

- 3 Radiatoren-Mischer-Heizkreise, innen- und außentemperaturgeführt
- Brauchwasser-Boiler mit Warmwasserzirkulationsanlage
- Externe Heizquelle (mit eigener Regelung) und Pufferspeicher-Bevorratung
- Datenleitung mit Datenlogger zur PC-Auswertung verwendbar

- AF - Außentemperaturfühler
- BF - Boilertemperaturfühler
- BP - Boilerladepumpe
- HP - Heizungspumpe
- LP - Ladepumpe
- MV - Dreiwegmischventil (Auf-Zu)
- PVF - Puffervorlauftemperaturfühler
- RF - Raumtemperaturfühler
- VF - Vorlauftemperaturfühler
- ZF - Zirkulationsrücklauftemperaturfühler
- ZP - Zirkulationspumpe



* - Halbleiter-Relais-Ausgang: Bei Verwendung von Energiesparpumpen Koppelrelais mit Mindestbelastungsfilter zwischenschalten!

(SX) - Eingangsklemme Regler KS1611 (Kleinspannung - Gegenpol GND)

(AX) - Ausgangsklemme Regler KS1611 (Niederspannung 230 VAC - Gegenpol N)

(A5) - potentialfrei, zur optionalen Brenneranforderung

Bei paralleler Legung mindestens 10 cm Abstand zwischen Kleinspannungs- und Niederspannungskabeln halten!