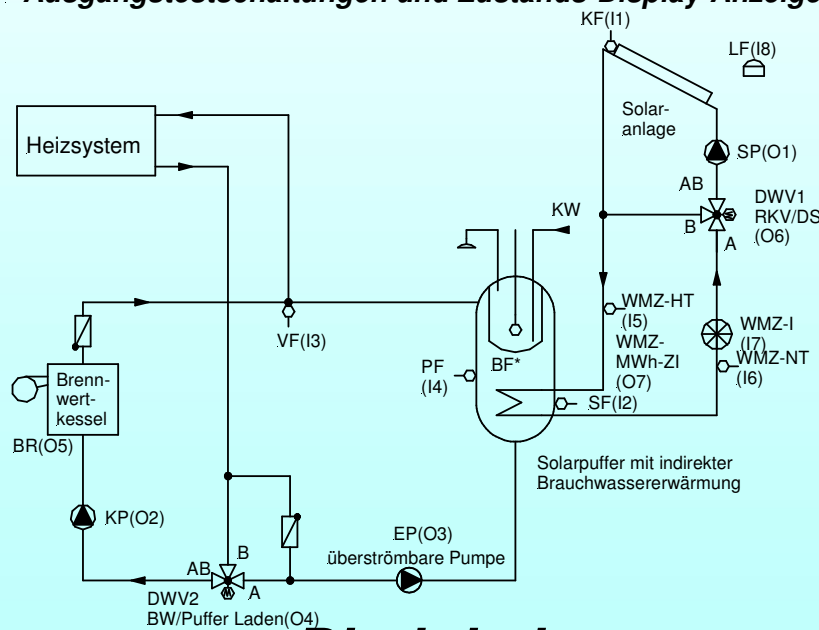


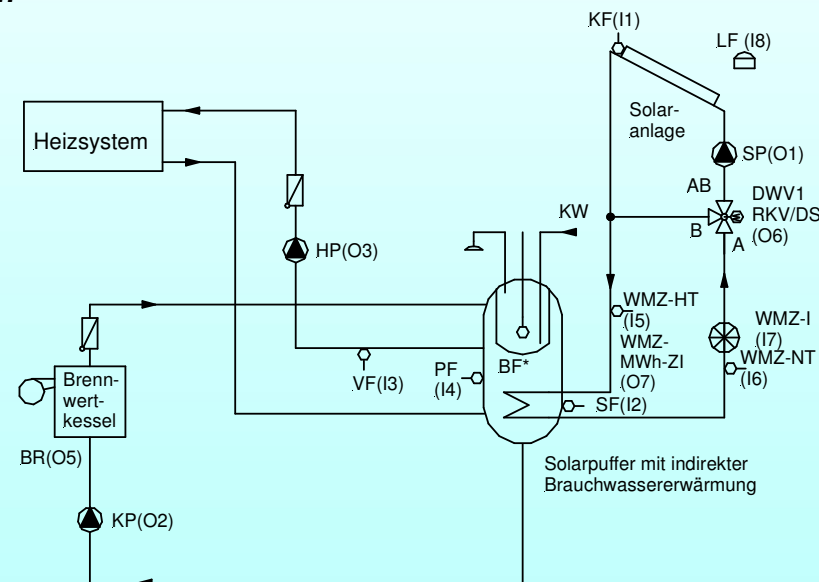
Heizungs-Solar-Zusatzsteuerung SolZst02-1000102-0815 mit Modulsteuerung MS-AL2-24MR-D mit 4EX-A2

- Direktheizung-alternativ umschaltbar-System Wasserweiche
- außentemperaturabhängige Pufferladung
- Wärmemengenzähler mit Überlauf bei 1000 kWh mit 230VAC-Impulsausgang für externen MWh-Zähler
- optional Solarstartschaltung mit Lichtfühler und DWV1 oder Lichtfühler als Dämmerungsschalter für zusätzliche Anwendungen
- Kesselblockade für Heizen bei ausreichend Puffertemperatur
- Kesselpumpen-Nachlauf-Zeiteinstellung
- Ausgangstestschaltungen und Zustands-Display-Anzeigen

BF*	-Brauchwasserfühler Kesselregler	MWh-ZI	-230VAC-Relaisausgang MWh-Zählimpuls
BR	-Brennerausgang 230VAC	KF	-Kollektorfühler
BW	-Brauchwasserausgang 230VAC	LF	-Lichtfühler
DS	-optional Dämmerungsschalterausgang 230VAC	PF	-Pufferfühler
DWV	-Dreiwege-Kugel-Umschaltventil	RKV	-optionaler Startventil-Ausgang 230VAC Solaranlage
EP	-Entladepumpen-Ausgang 230VAV Solarpuffer	SF	-Solarfühler
HBR	-230VAC-Brennerausgang Kesselregler an (E12)	VF	-Vorlauffühler
HBW	-230VAC-Brauchwasserausgang Kesselregler an (E14)	WMZ-HT	-Vorlauffühler Wärmemengenzähler
HHP	-230VAC-Heizungs-Pumpenausgang Kesselregler an (E13)	WMZ-I	-1I - Impulsgeber Wärmemengenzähler
HKP	-230VAC-Kessel-Pumpenausgang Kesselregler an (E1)	WMZ-NT	-Rücklauffühler Wärmemengenzähler
		IXX	- Kleinspannungseingang
		EIX	- Zusatzeingang 230VAC
		OXX	- Relaisausgang 230VAC



Direktheizung



System Wasserweiche